

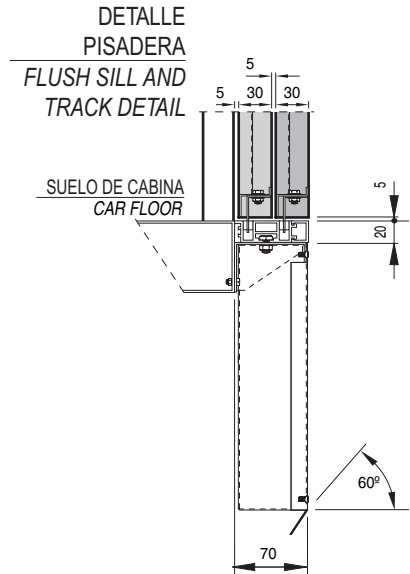
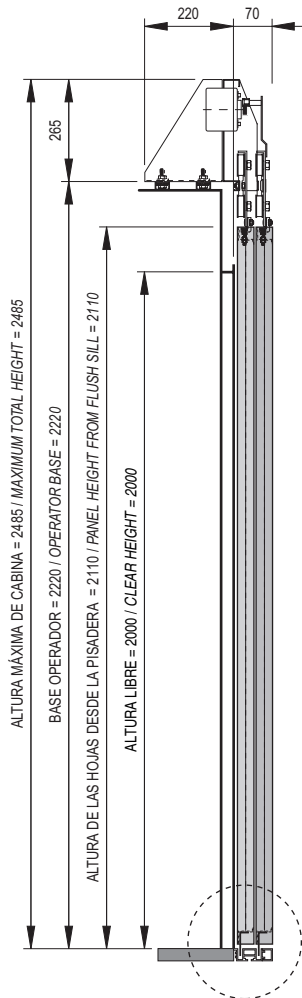
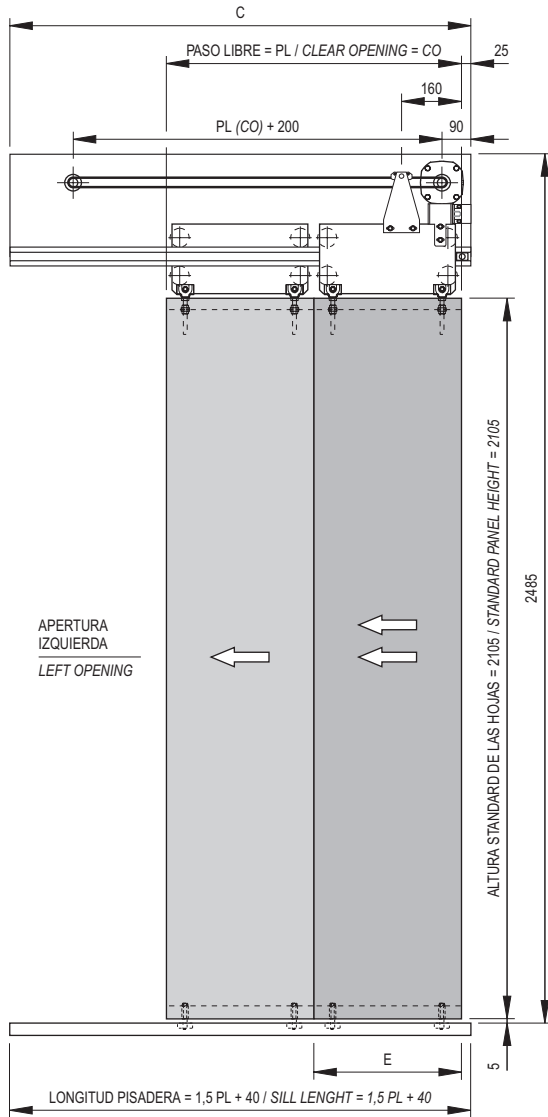
# 12.10.

## PUERTA DE CABINA TELESCÓPICA DE 2 HOJAS 2 PANEL SIDE OPENING CAR DOOR

VVF

**Fermator**  
AUTOMATIC DOORS FOR LIFTS

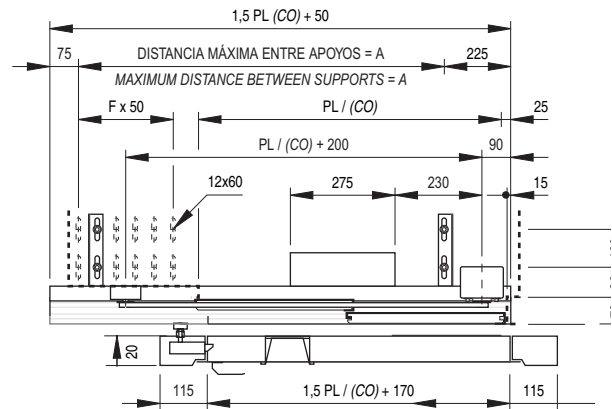
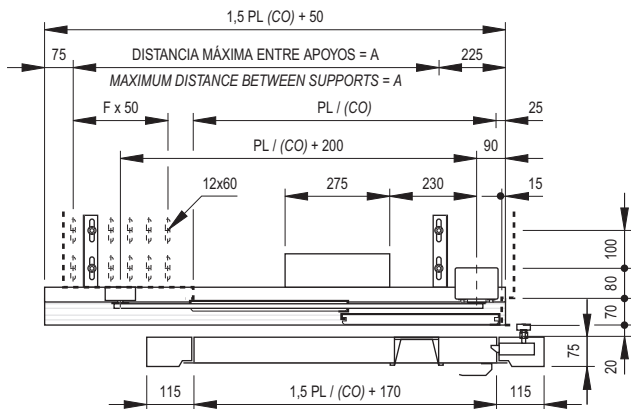
Con puerta de rellano semiautomática y pisadera de 70mm  
With hinged semi-automatic landing door and flush sill of 70mm



# 12

PUERTA CABINA T2H CON SEMIAUTOMÁTICA MISMO SENTIDO DE APERTURA  
T2 CABIN DOOR WITH HINGED LANDING DOOR TO THE SAME OPENING SIDE

PUERTA CABINA T2H CON SEMIAUTOMÁTICA SENTIDO DE APERTURA OPUESTA  
T2 CABIN DOOR WITH HINGED LANDING DOOR TO THE OPPOSITE OPENING SIDE



PL / CO	600	650	700	750	800	850	900	1000	1100	1200	1300	1400	1500	1600
A	650	725	800	875	950	1025	1100	1250	1400	1550	1700	1850	2000	2150
C	950	1025	1100	1175	1250	1325	1400	1550	1700	1850	2000	2150	2300	2450
E	320	325	370	395	420	445	470	520	570	620	670	720	770	820
F	4	4	5	5	6	6	6	7	8	8	8	8	9	9
TIEMPO / TIME (s)	1,56	1,62	1,68	1,74	1,8	1,85	1,91	2,01	2,11	2,2	2,3	2,4	2,5	2,6
PESO / TIME (kg)	52,5	57	61,5	66	70	74,5	79	87,5	96,5	105	114	122,5	131,5	140