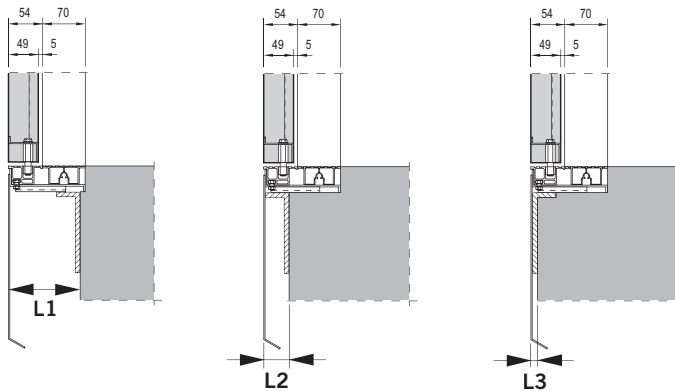
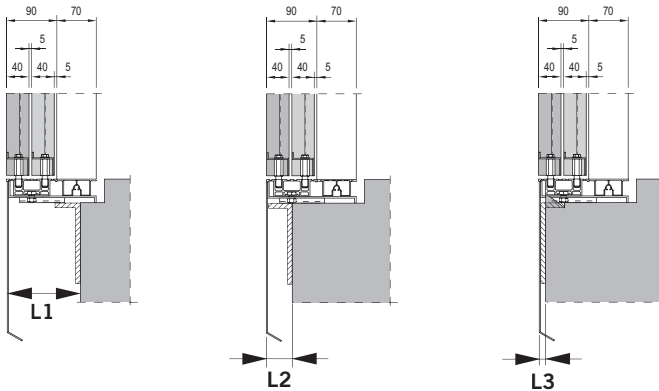


PRC2H y PRT1H 2PCO & 1PSO



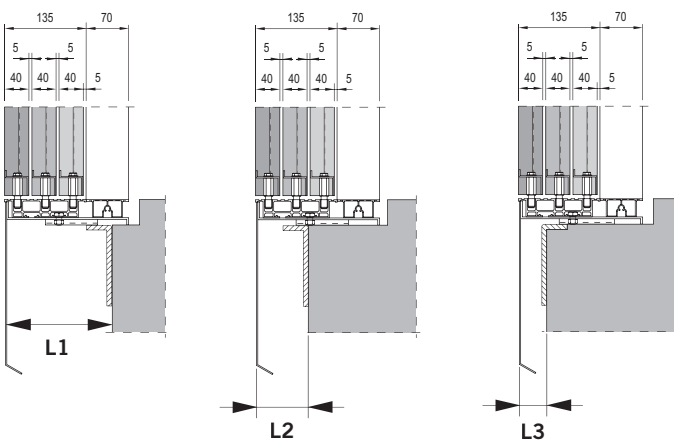
Escuadra Bracket	Proyección al hueco / Projection to shaft		
	L1	L2	L3
A	95	46	15
D	120	80	15
H	95	44	----
G	120	90	----
V8	130	80	----
V2	170	120	----
V7	220	170	----

PRC4H y PRT2H 4PCO & 2PSO



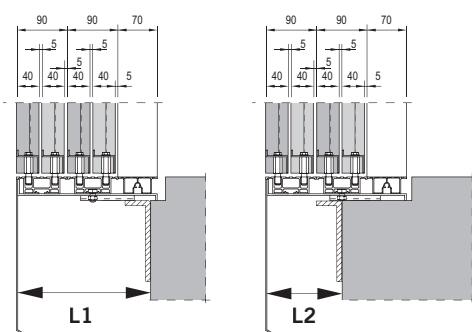
Escuadra Bracket	Proyección al hueco / Projection to shaft		
	L1	L2	L3
A	95	46	15
D	130	89	15
G	140	90	----
V8	130	80	----
V2	170	120	----
V7	220	170	----

PRC6H y PRT3H 6PCO & 3PSO



Escuadra Bracket	Proyección al hueco / Projection to shaft		
	L1	L2	L3
A	95	64	55
G	140	115	----
V8	130	120	----
V2	170	120	----
V7	220	170	----

PRC8H y PRT4H 8PCO & 4PSO



Escuadra Bracket	Proyección al hueco / Projection to shaft	
	L1	L2
A	95	64
G	140	115
V8	130	120
V2	170	120
V7	220	170