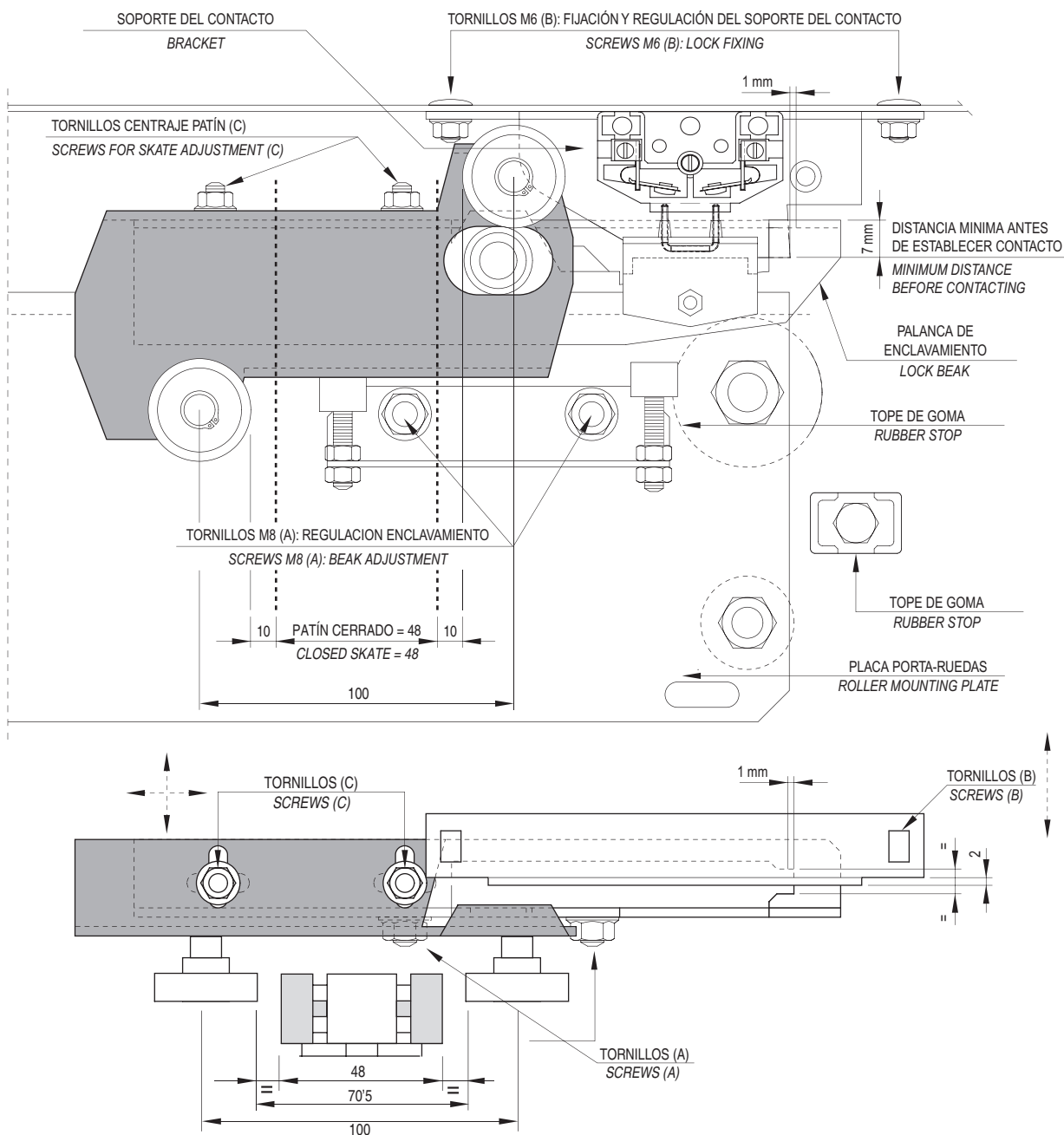


Para todo tipo de puertas de rellano automáticas
For all type of automatic landing doors



REGULACION DEL SISTEMA DE ENCLAVAMIENTO DE LA PUERTA DE RELLANO

- Mediante la regulación de los 2 tornillos M8 (A), debe conseguirse una holgura de 1 mm entre el soporte del contacto y la palanca de enclavamiento.
- Mediante la regulación de los 2 tornillos M6 (B), debe regularse la posición del contacto, respecto al puente eléctrico situado en la palanca de enclavamiento.
- La regulación de los tornillos (C), nos permitirá ajustar la posición correcta de las ruedas, respecto al patín móvil. Mediante estos tornillos disponemos de regulación en sentido interior-exterior y derecha-izquierda en sentido lateral.

LANDING DOOR LOCK REGULATION

- By adjusting the 2 screws M8 (A), a clearance of 1 mm must be achieved between the lock beak and the lock contact support bracket when the lock is fully engaged.
- The regulation between the position of the contact and electric bridge placed in lock beak has to be done with screws M6 (B).
- The regulation (C) will allow us to adjust the correct position of the wheels with respect to the skate. With this regulation we have the possibility to adjust in the front, in the back and laterally to the right and to the left.