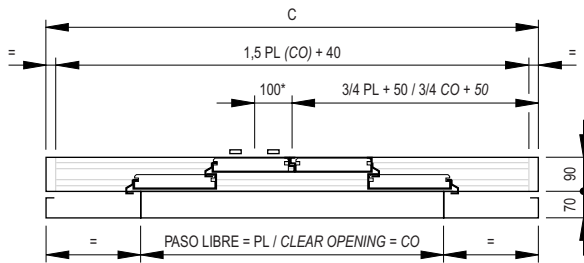
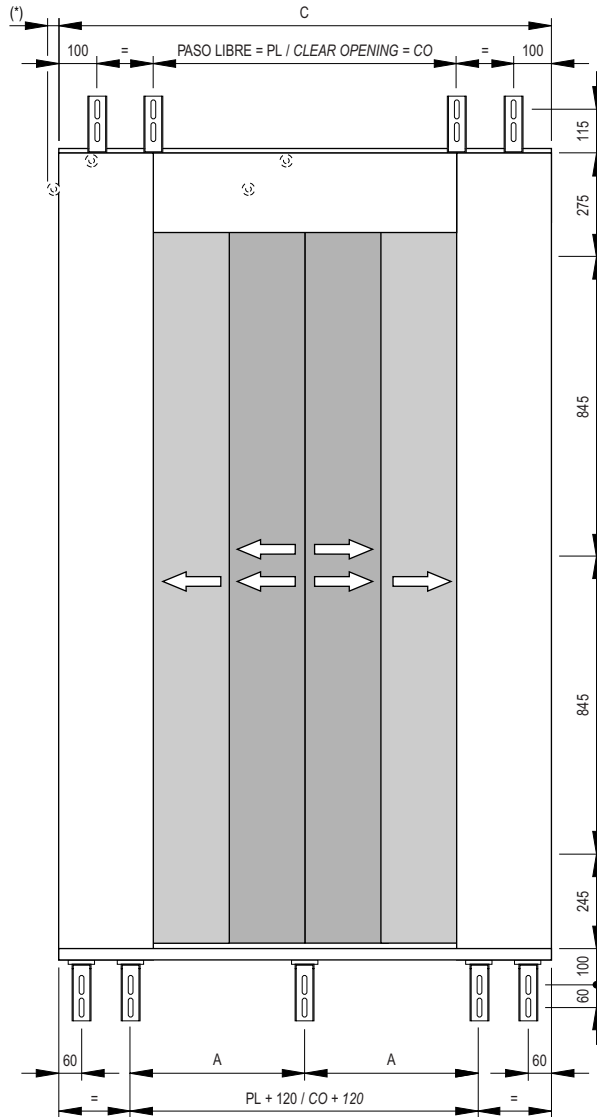
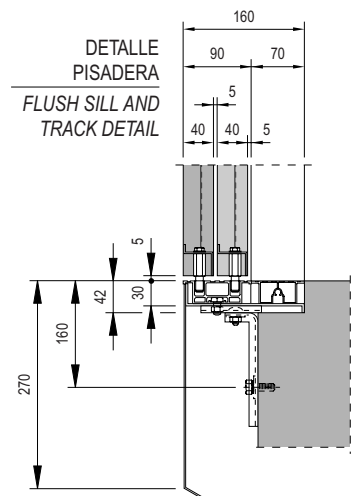
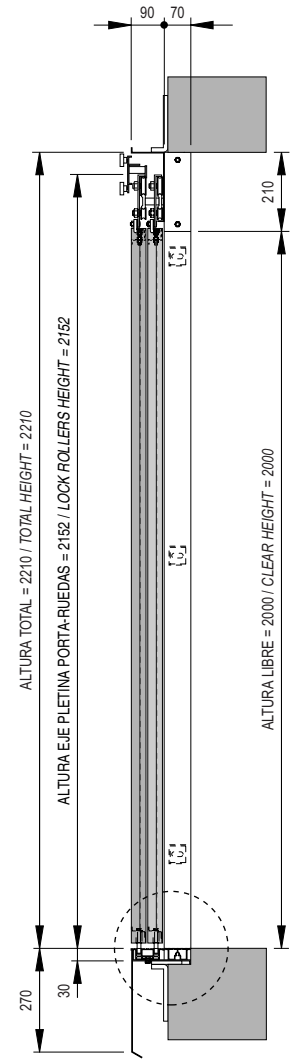


Puerta con frontis y un enclavamiento
Door with infill panels and one locking device

*: EN POSICIÓN DE PUERTA ABIERTA, EL ENCLAVAMIENTO SOBRESALE 40 mm EN PL 600 Y 15 mm EN PL 700.
*: IN OPEN DOOR POSITION, THE LOCKING DEVICE STICKS OUT 40 mm IN CO 600 AND 15 mm IN CO 700.



*: A PARTIR DE PL 950, COTA = 160
*: FROM THE CO 950, DIMENSION = 160



PL / CO	600	650	700	750	800	900	1000	1100
A	360	385	410	435	460	340	373	407
C	1000	1075	1150	1225	1300	1450	1600	1750
S	5	5	5	5	5	6	6	7
T	9	9	9	9	9	10	10	11

S: N°. de soportes en apoyo pisadera.
S: Number of supports for support track.

T: N°. de soportes total.
T: Total number of supports.